

CW-482x ASI DISTRIBUTOR
CW-483x ASI SELECTOR



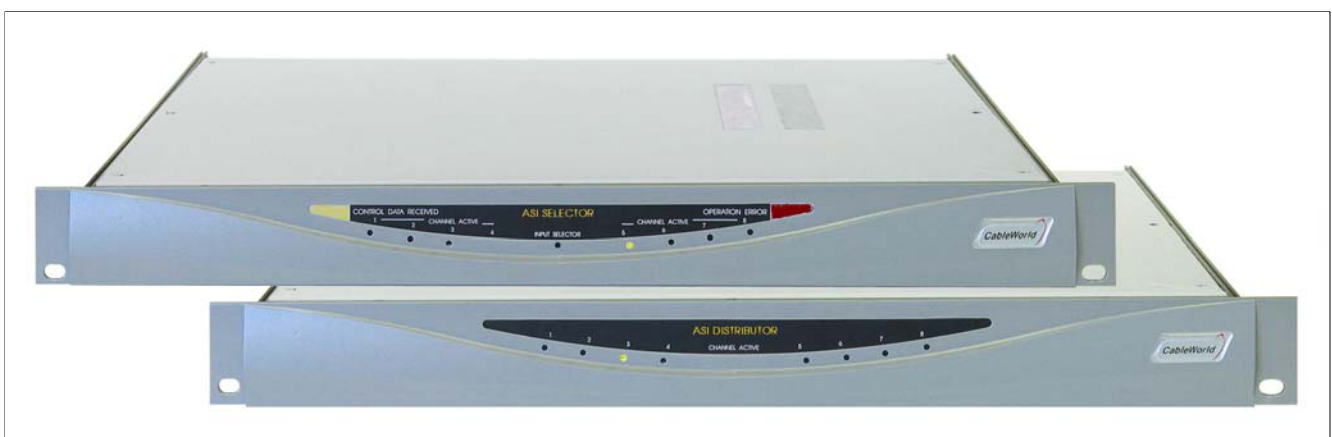
A digitális televíziótechnikában a műsorcsomagok szerkesztése, szétosztása és a transport stream kisebb-nagyobb rendszerek közötti átvitele ugyanúgy megköveteli a jelszétosztók és jelszelektorok alkalmazását, mint az analóg technikában. A DVB rendszerekben a transport stream átvitelére ma már egyre inkább csak a 270 Mbit/sec ASI (Asynchronous Serial Interface) átvitelt használják.

A CW-482x ASI DISTRIBUTOR család egy felfűzhető bemenetű ASI modulra, egy két kimenetű ASI modulra, valamint a modulok közötti összeköttetéseket létrehozó egységre épül. A modulok alkalmazásával 1 bemenettel és 3, 5, 7 vagy még több kimenettel rendelkező szétosztók állíthatók össze. A kisebb csatlakozószámú változatokból több önálló szétosztó is elhelyezhető a 19"-os műszervázban.

A CW-483x ASI SELECTOR család ugyanezekből a modulokból épül fel. A bemenetek itt is mindig felfűzhető kialakításúak. A kettős kimenetre bármelyik bemenet jele rákapcsolható. A bemenet kiválasztása történhet az előlapról, de a készülék elsősorban a CW-buszon és az interneten keresztül történő távvezérlésre készült.

A készülékek bemenetei és kimenetei transzformátoros csatolással galvanikusan le vannak választva.

A felfűzhető bemenetek - amelyekről a jel helyreállítást és formálást követően tovább vezethető - lehetővé teszik az ASI Selectorokból ASI mátrixok létrehozását. Kisebb, pl. 2 × 2-es vagy 3 × 2-es mátrixok egy készülékből is kialakíthatók, nagyobb mátrixok több készülék alkalmazásával építhetők fel. 8 × 4-es mátrix felépítését mutatja a műszaki adatok között bemutatott vázlat.



A készülékek legfontosabb jellemzői:

- Mind folyamatos, mind burst formátumú ASI jelek jelfeldolgozása
- Felfűzhető ASI transport stream bemenetek
- Az ASI SELECTOR-on kettős ASI kimenet
- ASI mátrixok felépítésének lehetősége ASI SELECTOR-(ok)ból
- A TM 1449 Rev.1.-nek megfelelő ASI paraméterek
- Galvanikusan leválasztott bemenetek és kimenetek
- ASI DISTRIBUTOR változatok:
 - 1 × 1 to 17, 1 × 1 to 7, 2 × 1 to 7, 1 × 1 to 5, 3 × 1 to 5, 1 × 1 to 3, 4 × 1 to 3
- ASI SELECTOR változatok:
 - 1 × 1 from 8, 1 × 1 from 3, 2 × 1 from 3, 1 × 1 from 2, 3 × 1 from 2
- Távvezérlés és felügyelet a CW-Buszon és az interneten keresztül

Műszaki adatok

CW-482x ASI DISTRIBUTOR változatok

Típus	A szétosztó egységek száma	A bemenetek száma	A kimenetek száma
CW-4821	1	1	3
CW-4822	4	1	3
CW-4823	1	1	5
CW-4824	3	1	5
CW-4825	1	1	7
CW-4826	2	1	7
CW-4827	1	1	17

CW-483x ASI SELECTOR változatok

Típus	A szelektor egységek száma	A felfűzhető bemenetek száma	A kettős kimenetek száma
CW-4831	1	2	1
CW-4832	3	2	1
CW-4833	1	3	1
CW-4834	2	3	1
CW-4835	1	8	1

Nagyobb megrendelési darabszám esetén egyedi változatok kialakítását is vállaljuk.

Bemenőjel DVB szabványú ASI TS

Kimenőjel DVB szabványú ASI TS

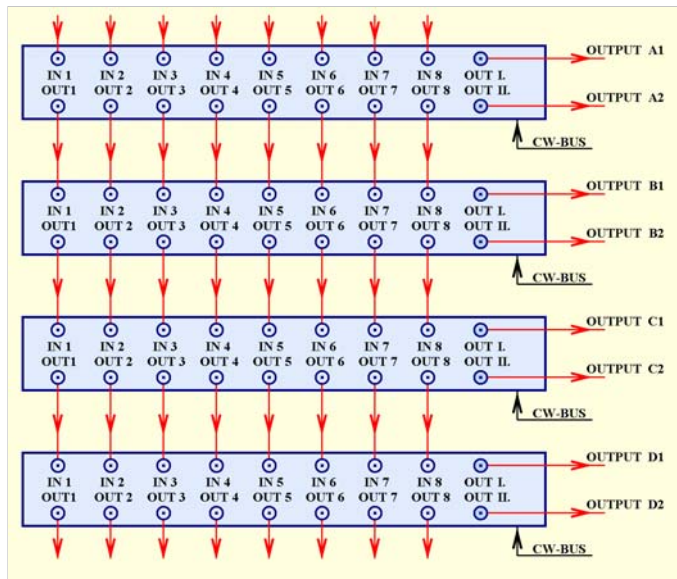
Bemeneti adatok

ASI bemenet (ISO/IEC 13818-1, TM 1449 Rev. 1.)

bemeneti adatsebesség 270 MBaud
minimális bemenőszint 140 mVp-p
bemeneti impedancia 75 ohm

ASI felfűzhető kimenet (ISO/IEC 13818-1, TM 1449 Rev. 1.)

kimeneti adatsebesség 270 MBaud
kimeneti szint tipikusan 800 mVp-p
névleges kimeneti impedancia 75 ohm



Az ASI SELECTOR felfűzhető ASI bemeneteinek kihasználása
ASI mátrix felépítéséhez

Kimeneti adatok

ASI kimenet (ISO/IEC 13818-1, TM 1449 Rev. 1.)

kimeneti adatsebesség 270 MBaud
kimeneti szint tipikusan 800 mVp-p
névleges kimeneti impedancia 75 ohm

CW-busz csatlakozás

A CW-483x ASI SELECTOR felfűzhető az RS-485 jelszintű CW-buszra, s ilyenkor a kapcsolás a buszon keresztül vezérelhető. A PC-n futó vezérlő szoftver a www.cableworld.hu honlapról tölthető le.

Általános adatok

Üzemidő folyamatos
Hálózati feszültség 230 V + 10 % / -15 %
50 / 60 Hz
Teljesítményfelvétel max. 25 VA
A csatlakozók típusa
TS ASI bemenet, kimenet szigetelt BNC hüvely (transzformátoros leválasztással)
CW-Bus csatlakozás RJ -12
6 pólusú telefoncsatlakozó
Méretek 19" × 1 modul
szélesség × magasság × mélység 486 × 43,6 × 473 mm
Tömeg kb. 3,5 kg
Üzemi hőmérséklet tartomány
- a specifikáció teljesítéséhez 0 ... +35°C
- hibamentes üzemhez 0 ... +45°C
- relatív nedvesség max. 80 %
Tárolási hőmérséklet
- relatív nedvesség -25 ... +45°C
max. 95 %, nem kondenzálódó

Budapest XI., Kondorfa u 6/B
1519 Budapest, Pf. 418

CableWorld Kft.

Tel.: (1) 371 2595
Fax: (1) 204 7839
E-mail: cableworld@cableworld.hu
Intetnet: www.cableworld.hu