

CW-4024 SATELLITE IF DISTRIBUTOR

SAT-KF szétosztó 4 bemenettel, 3×3 és 1×6 kimenettel, GaAs erősítőkkel és négy LNB tápfeszültségének biztosításával

A műholdas vételtechnika eszközei az elmúlt két évtizedben kiemelkedően nagy fejlődésen mentek keresztül, mégsem mondhatjuk el, hogy mára elérték a tökéletes szintet. A napjainkban megoldandó problémák:

- A digitális vevőkészülékekben annyira lecsökkent a belső tápfeszültség és a fogyasztás (max. 3,3 V / 1 A), hogy nem gazdaságos a műholdvevő fejek (LNB-k) tápfeszültségének (14 ... 18 V) a vevőkészülékből történő kiadása.
- A műholdvevő tunerek többsége rendelkezik ugyan felfűzhető bemenettel, azonban a felfűzésben alkalmazott erősítő kis kivezérelhetősége miatt a kimenet nem ad megfelelő minőségű jelet professzionális alkalmazások számára.
- A műholdvevő fejek (LNB-k) erősítése és kivezérelhetősége olyan mértékben megnőtt, hogy professzionális alkalmazásokban nagyobb méretű parabola antennával párosítva rendszerint túlvezérléseket idéz elő.

Az új generációs CW-4024 Satellite IF Distributor e problémák megoldására készült: négy műholdvevő fej számára biztosít tápfeszültséget, s a négy fejegységről érkező (950 - 2150 MHz-es) SAT KF jelet korszerű GaAs erősítőkkel 3 × 3 és 1 × 6 kimenetre osztja szét. A fejegységek táplálása az előlapról ki-be kapcsolható zárlatvédett egymástól független tápegységekről történik. A szétosztók kimenetei egyenáramúlag le vannak választva.



- 4 LNB táplálása +15 V tápfeszültséggel, áramkorlátozó rövidzárvédelemmel
- A fejek táplálása egymástól függetlenül ki-be kapcsolható, a túlterhelést az előlapon LED jelzi
- Négy nagy kivezérelhetőségű nagy linearitású InGaP/GaAs erősítő
- 0 ... +2 dB erősítés a 950 ... 2150 MHz-es SAT KF frekvenciatartományban
- 3 három-kimenetű és 1 hat-kimenetű iránycsatolós szétosztó
- összesen 15 egyenáramúlag leválasztott kimenet
- Alacsony (tipikusan 50 W) fogyasztás, nagy megbízhatóság, magas élettartam

A CW-4024 Satellite IF Distributor a digitális televízió rendszerek és digitális fejjállomások kiegészítő egysége. Feladata a parabola antennában elhelyezett fejegységek tápfeszültségének biztosítása és a műholdvevők ellátása középfrekvenciás jellel.

A készülék a koaxiális SAT IF kábel belső erén keresztül négy fejegység (LNB) számára biztosít tápfeszültséget. A tápfeszültségek a készülék előlapjáról külön-külön ki-be kapcsolhatók, zárlat esetére a tápáram 450 mA körüli értékre van korlátozva.

Az LNB által előállított műholdas középfrekvenciás jelet GaAs eszközzel megvalósított erősítő fogadja, és olyan szintre erősíti, hogy az iránycsatlós szétosztó után a kimeneteken közelítőleg a bemeneti jel nagyságával azonos szintű kimenőjel jelenjen meg.

Felhívjuk a felhasználó figyelmét arra, hogy napjaink fejegységei olyan nagy kimenőjelet szolgáltatnak, hogy a problémák többsége ma már nem a kis jelszintből, hanem a nagymértékű túlvezérlésből adódik. Különösen nagy a túlvezérlés veszélye a professzionális rendszerekben, ahol a jó vétel érdekében nagyméretű parabola antennákat alkalmaznak.

A túlvezérlés elkerülése különösen fontos a DVB-S2 jelek vételénél, mivel e jelek már nem az egyszerű QPSK modulációval, hanem az amplitúdóban is több szintű új modulációs módokkal érkeznek.

Nagyméretű parabola antennák és rövid levezető kábelek esetén a túlvezérlés elkerülése érdekében szükség lehet a bemenőjel csillapítására. Mivel a fej tápfeszültségének biztosítása a koaxiális kábel belső erén keresztül történik, a bemeneti jel csillapítására csak a tápfeszültség áthaladását biztosító iránycsatló használható.

A készülék folyamatos üzemre van tervezve, a hálózati teljesítményfelvétel nagysága döntően az alkalmazott fejegységek fogyasztásától függ. A műszerszekrényekben biztosított általános hűtési feltételeken túl kiemelt hűtést nem igényel.

A készülék blokkvázlata az alábbi ábrán látható.

Műszaki adatok

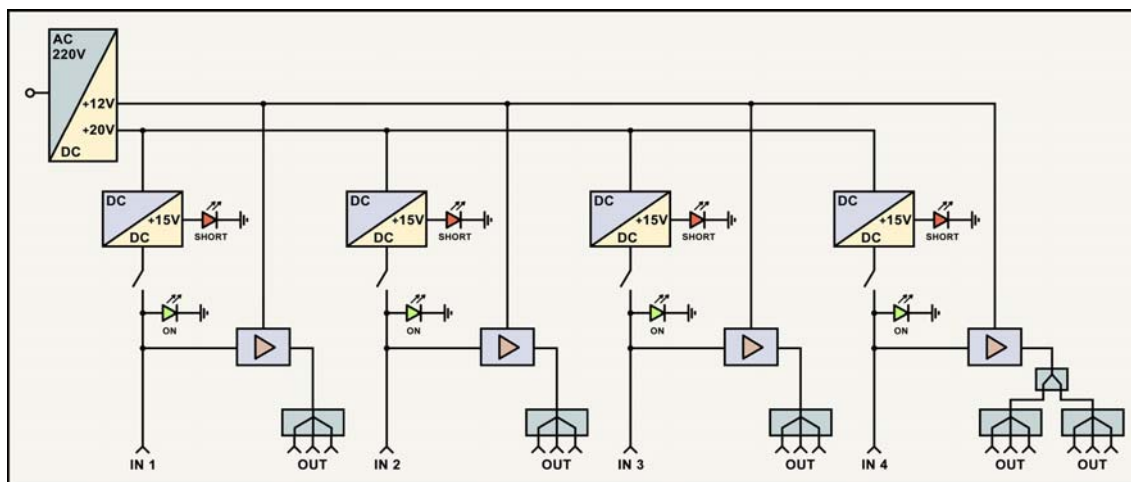
Üzemi frekvenciatartomány	950 ... 2150 MHz
Névleges be- és kimeneti impedancia	75 Ω
Bemeneti reflexió csillapítás	>10 dB
Kimeneti reflexió csillapítás	>10 dB
Kimenetek közötti elválasztás	>22 dB
Erősítés	0 dB ... +2 dB
Amplitúdó ingadozás	<3 dB
Maximális kimeneti szint	70 dBmV / csatorna
LNB tápfeszültség	+15 V
Áramkorlátozás	450 ... 500mA

KF be- és kimenetek

A 3 kimenetű szétosztó erősítők száma	3
A 6 kimenetű szétosztó erősítők száma	1
A csatlakozók száma	
A KF bemenetek száma	4
A KF kimenetek száma	15 (3 × 3 és 1 × 6)
A csatlakozók típusa	F aljzatok

Általános adatok

LED kijelzések az előlapon	bekapcsoltság jelző, LNB POWER ON, LNB SHORT (rövidzár a kimeneten)
Tömeg	kb. 3,5 kg
Méretetek szélesség × magasság × mélység	19" × 1 HU 483 × 43,6 × 473 mm
Üzemidő	folyamatos
Táplálás	230 V -15 % ... +10 %, 50/60 Hz
Teljesítményfelvétel	max. 50 VA
Üzemi hőmérséklettartomány relatív nedvesség	0 ... +40 °C max. 80 %
Tárolási hőmérséklettartomány relatív nedvesség	- 25 ... +45 °C max. 95 %, nem kondenzálódó



Budapest XI., Kondorfa u. 6/B
Tel.: (1) 371 2595
Fax: (1) 204 7839

CableWorld Kft.

Internet: www.cableworld.eu
E-mail: cableworld@cableworld.hu